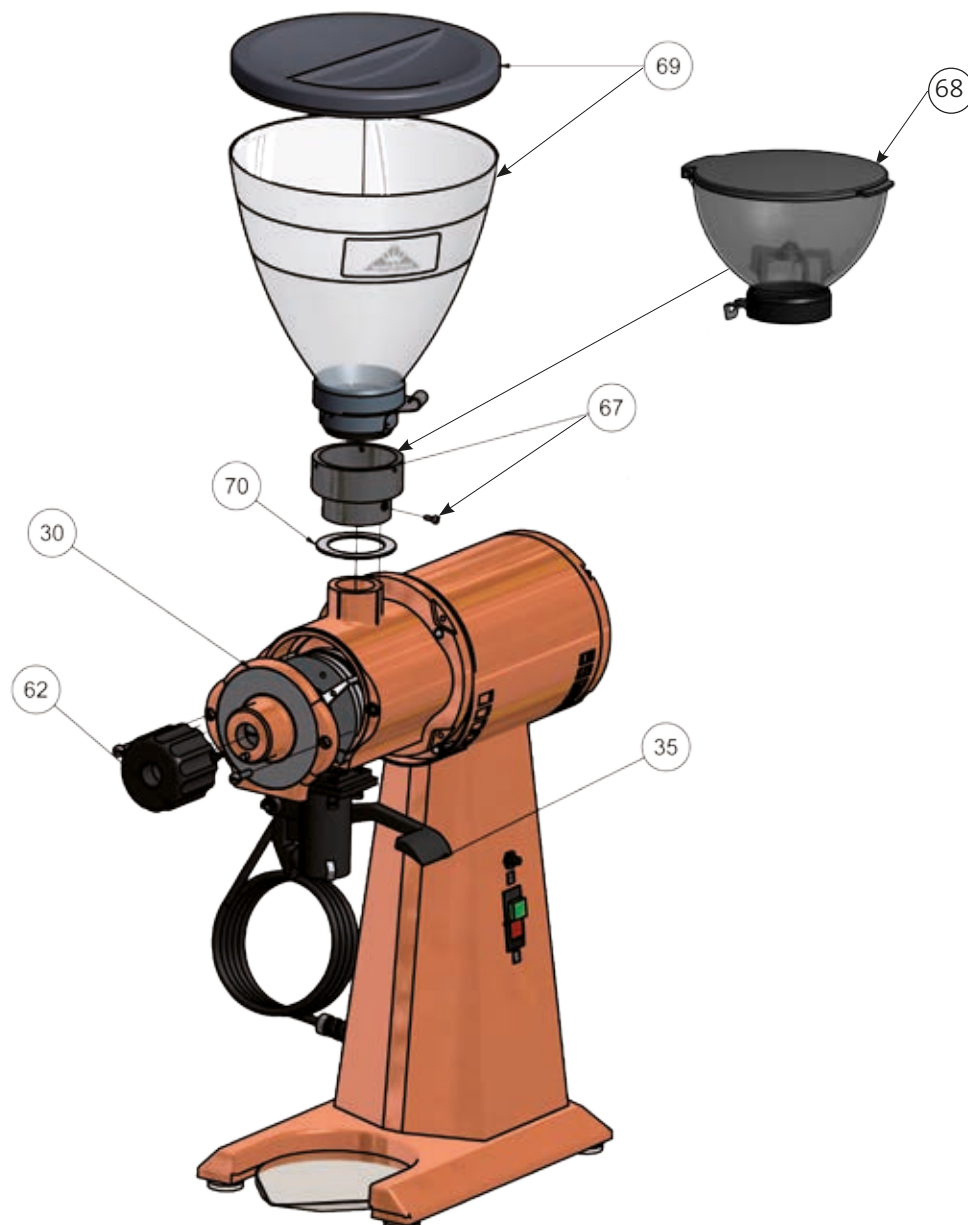


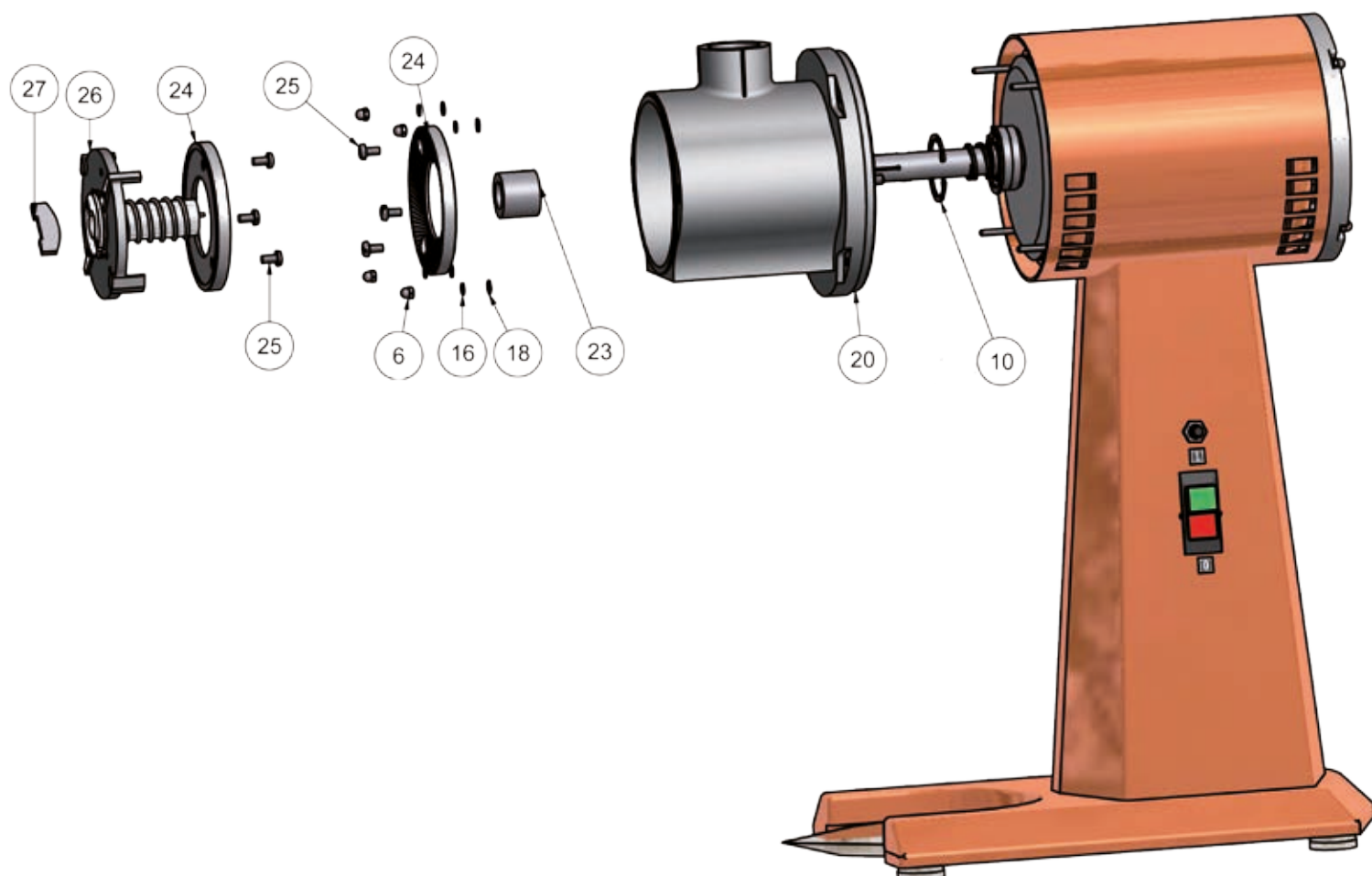
gültig ab 16. September 2016
ersetzt alle bisherigen Ersatzteillisten

Änderungen vorbehalten!!



Typ: EK 43 220-240V 50/60Hz

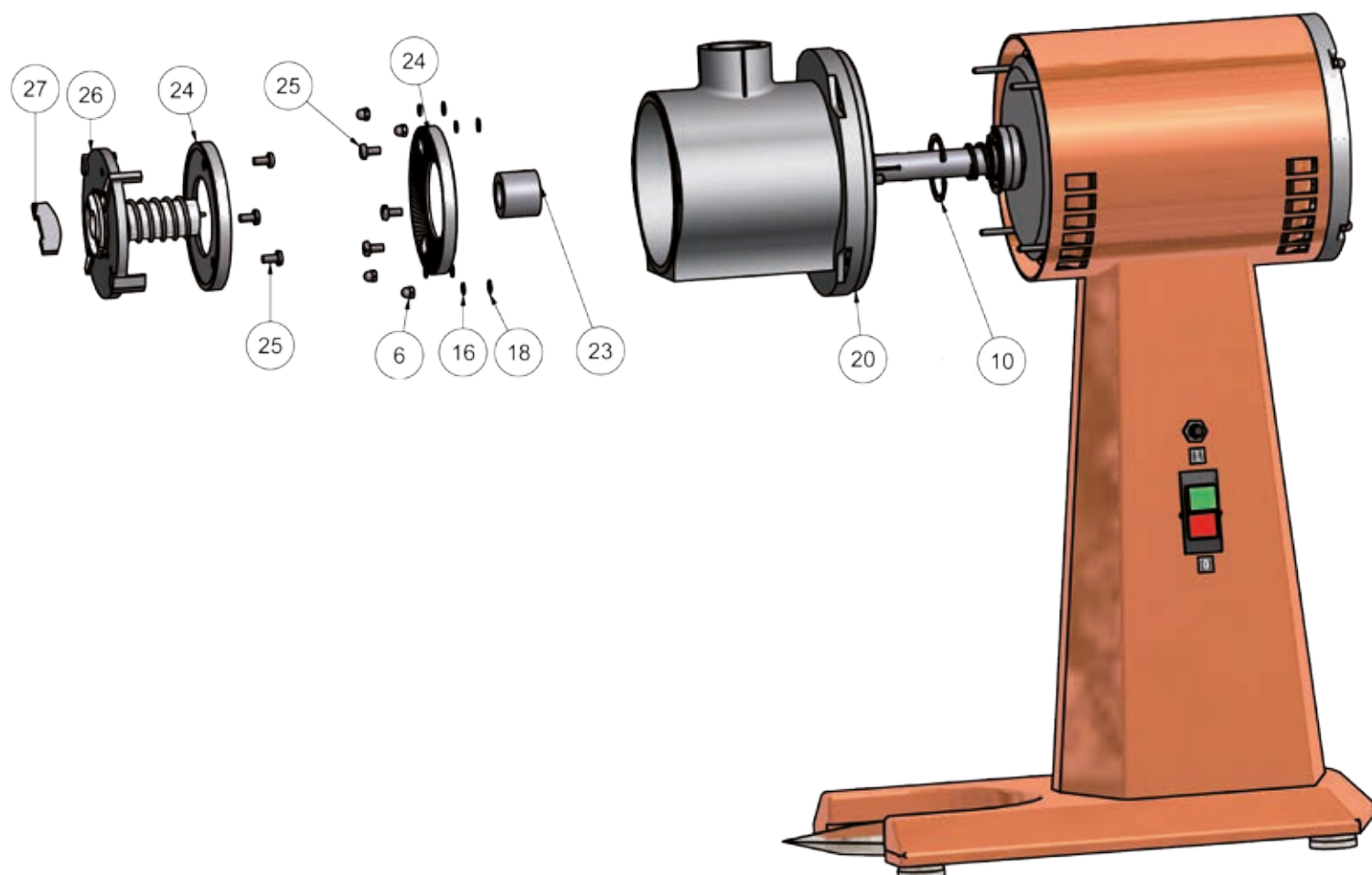
ARTIKEL NR.	ZEICHNUNGS NR.	BESCHREIBUNG
306156	30	Mahlgehäusedeckel EK43 kpl. vormontiert, Kaffee - Mohn - Leinsaat (siehe S.12)
300279	35	Tütenhalterausrüstung montiert Ultramid schwarz
305457	62	Stellkappe komplett
100690	67	Trichterstützen EK43 kpl. für K30 Bohnenbehälter
101388	68	Bohnenbehälter 500g komplett mit Deckel und Schieber
309559	69	Bohnenbehälter 1,5kg komplett transparent mit Deckel
101735	(69)	Bohnenbehälter 1,5kg komplett beschichtet schwarz matt mit Deckel
311010	70	Dichtring 50x70x2



Typ: EK 43 220-240V 50/60Hz

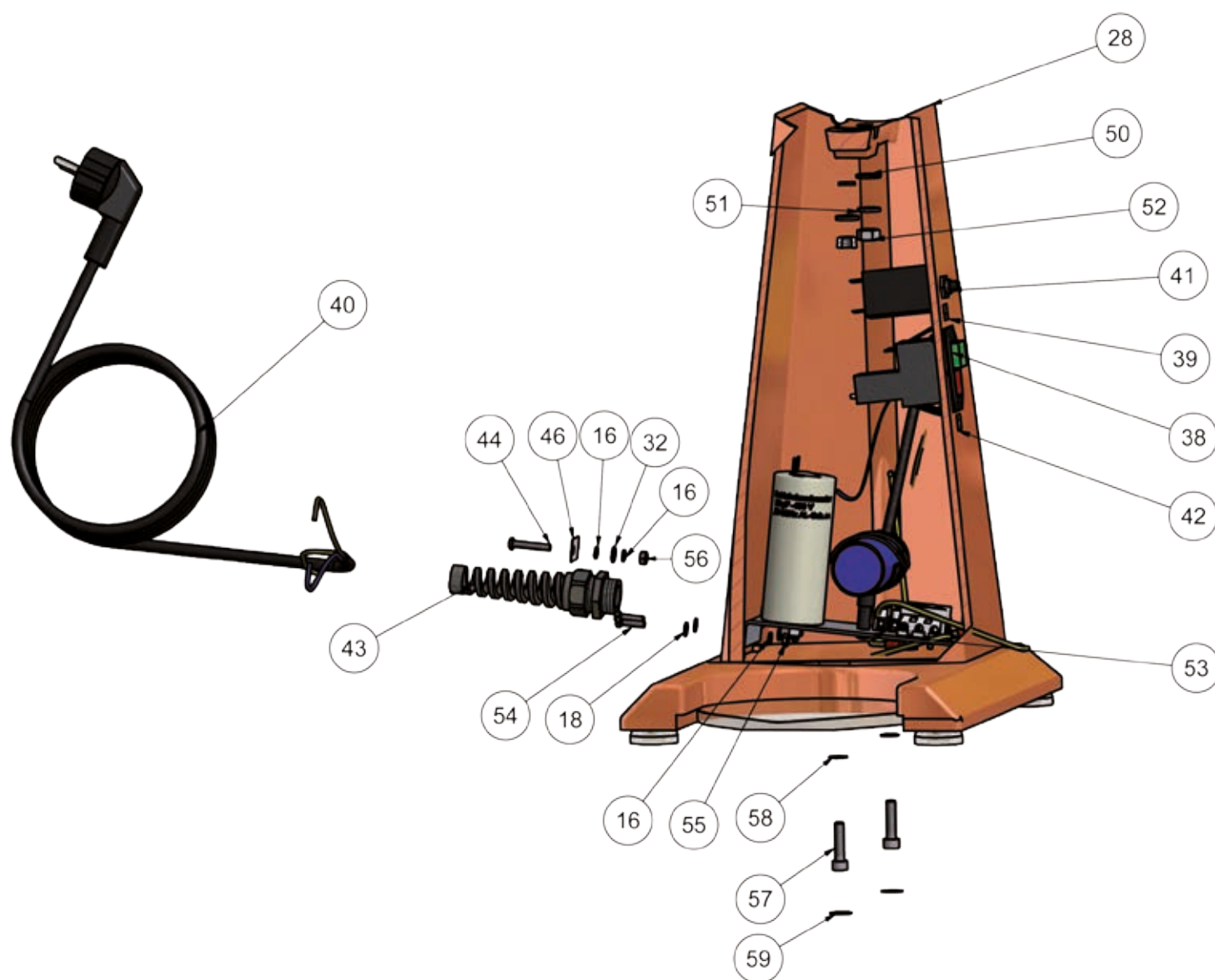
ARTIKEL NR. ZEICHNUNGS NR. BESCHREIBUNG

ARTIKEL NR.	ZEICHNUNGS NR.	BESCHREIBUNG
305547	6	Hutmutter DIN1587 M4 Gal Zn
301754	10	Si-Ring In DIN472 42x1.75 schw
305515	16	Federring DIN127-A-M4 verz
305647	18	Scheibe ISO7089 DIN125-A-M4 verz
305776	20	Mahlgehäuse lackiert EK/EKK43 mit Filzring und Scheibe (FARBE ANGEBEN)
300953	23	Distanzbuchse
303931	24	Mahlscheibensatz EK43 / EKK43 Kaffee & Gewürze
303939	(24)	Mahlscheibensatz EK43T / EKK43T Kaffee türkisch fein
303937	(24)	Mahlscheibensatz EL43 / ELL43 Leinsaat
303933	(24)	Mahlscheibensatz EM43 / EMM43 Mohn
303935	(24)	Mahlscheibensatz EG43 / EGG43 Getreide
301276	25	Flachkopfschraube DIN85 M5x10 A2
105168	-	Klübersynth UH1 64-62 Tube 50g (für Motorachse / Vorbrecher)



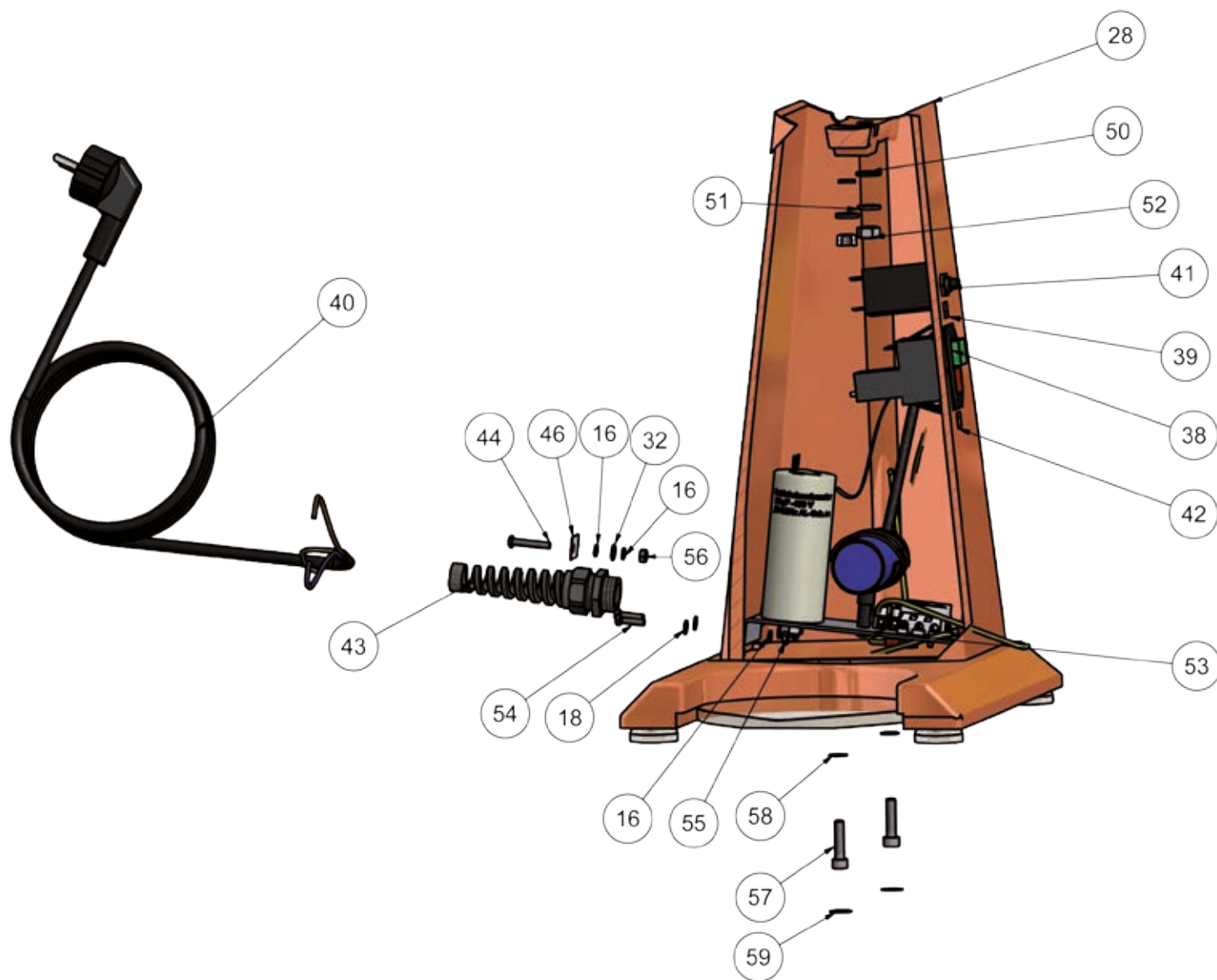
Typ: EK 43 220-240V 50/60Hz

ARTIKEL NR.	ZEICHNUNGS NR.	BESCHREIBUNG
300115	26	Vorbrecher komplett mit Feder für Kaffee (50Hz)
300117	(26)	Vorbrecher komplett mit Feder für Kaffee (60Hz) und türkisch fein
300116	(26)	Vorbrecher komplett mit Feder für Gewürze, Leinsaat, Mohn, Getreide (50/60Hz)
300681	27	Mitnehmer



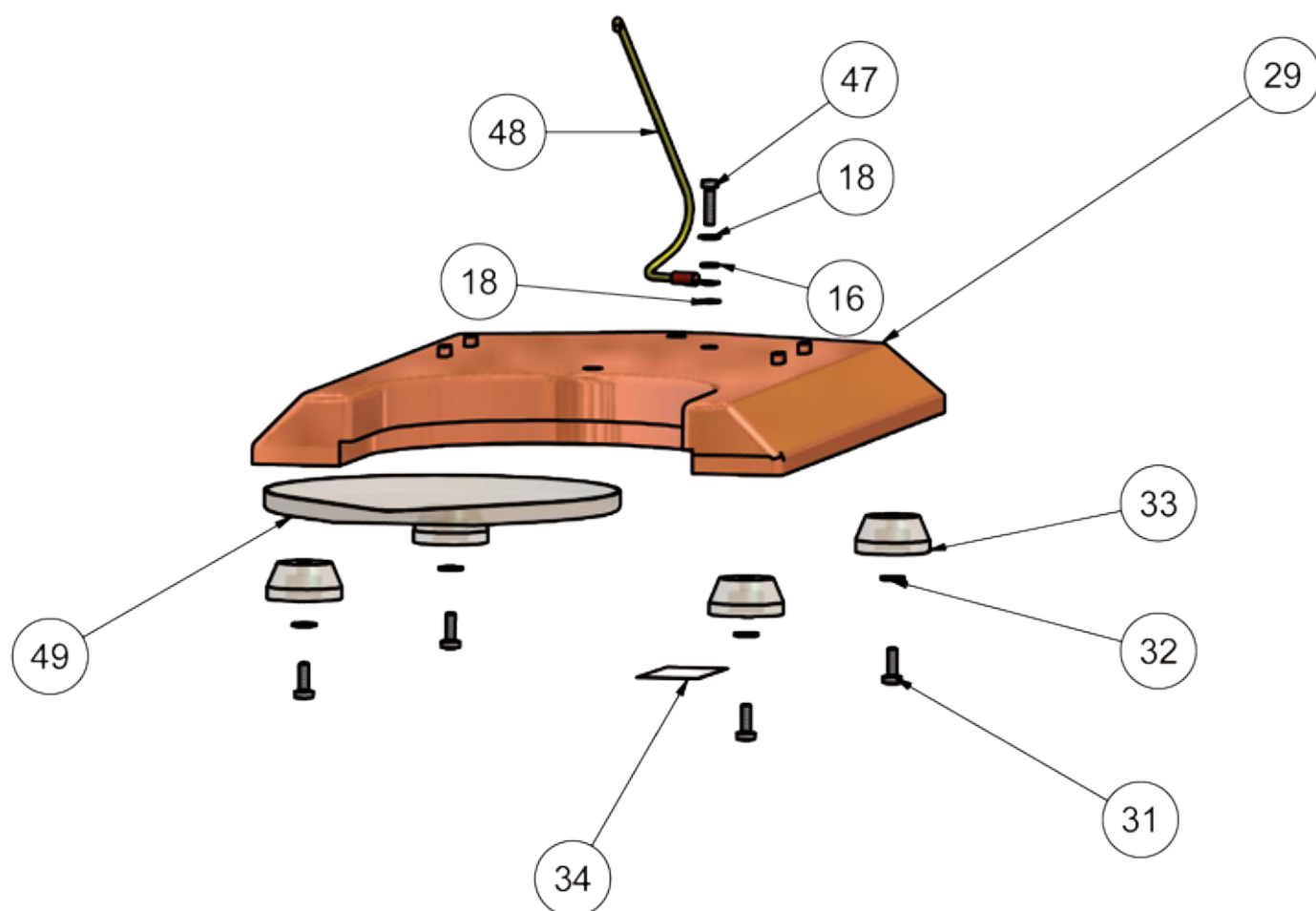
Typ: EK 43 220-240V 50/60Hz

ARTIKEL NR.	ZEICHNUNGS NR.	BESCHREIBUNG
305515	16	Federring DIN127-A-M4 verz
305647	18	Scheibe ISO7089 DIN125-A-M4 verz
300169	28	Sockel EK 43
305648	32	Scheibe ISO7089 DIN125-A-M5 verz
302375	38	Ein-Ausschalter ETA Taster 2-pol. /20A m. Nullspannungs
301817	39	Trockenbild „I“
302025	40	Netzanschlusskabel
302223	41	Überstromschutzsch 7 A _2-5700-IG1-P10-1050
301818	42	Trockenbild „0“
301209	43	Kabelverschraubung PG16, Knickschutzsp Skintop BS
301182	44	Ls-Schr B50500-M4x25 A2 Sicherheitsschraube
301876	46	Schild Schutzerde 20x15
305650	50	Scheibe ISO7089 DIN125-A-M8 verz



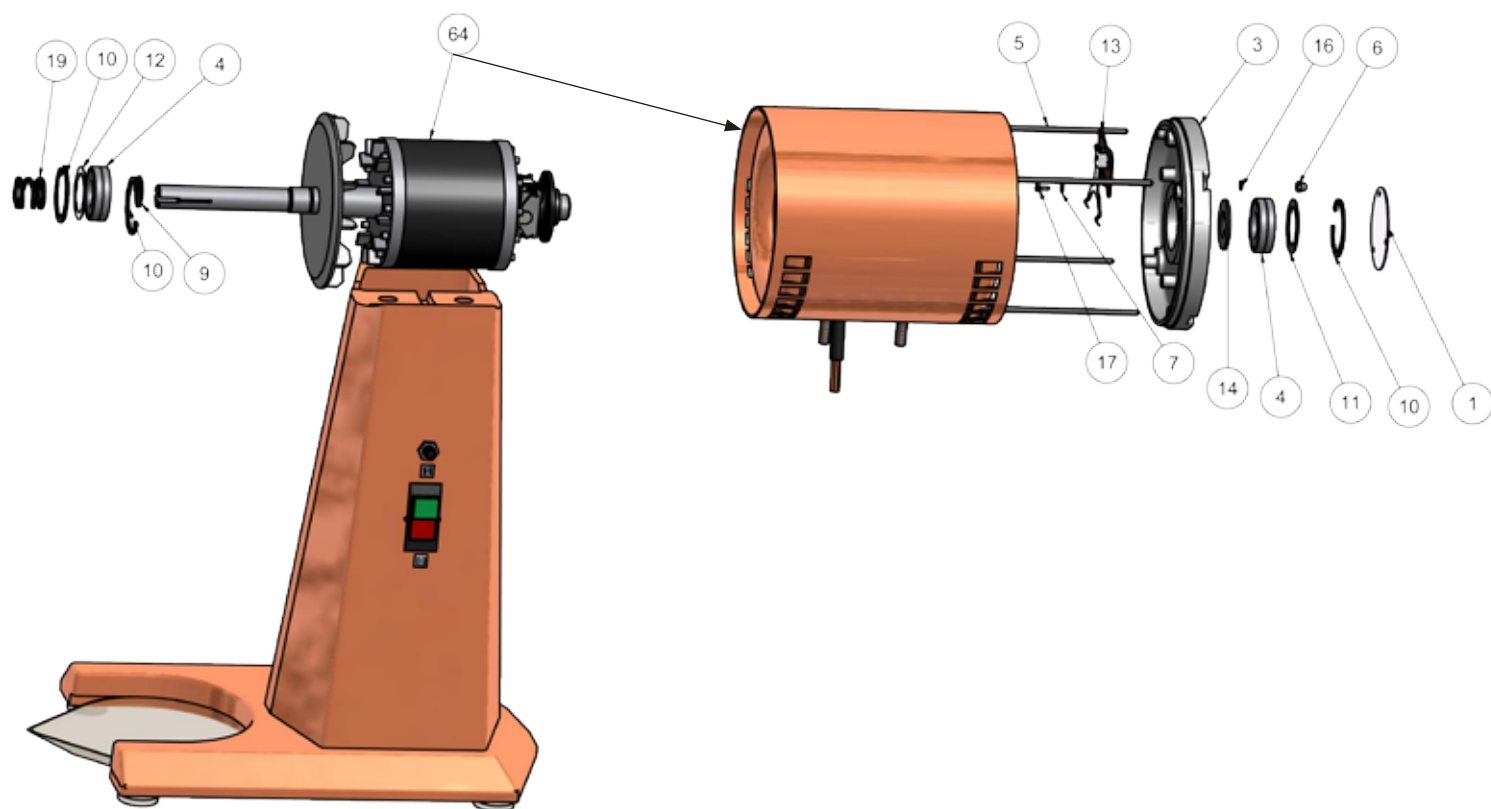
Typ: EK 43 220-240V 50/60Hz

ARTIKEL NR.	ZEICHNUNGS NR.	BESCHREIBUNG
301632	51	Federring DIN127-A-M8 verz
301658	52	6kt-Mu ISO4032 DIN934-M8-0.8d verz
305897	53	Betriebsmittelplatte_EK43
301356	54	Pan-Head-Schr ISO1580 DIN85A-M4x16 verz
305542	55	6kt-Mu ISO4032 DIN934-M4-0.8d verz
301636	56	6kt-Mu ISO4032 DIN934-M5-0.8d verz
301386	57	Zyl-Schr In-6kt ISO4762 DIN912-M6x25 verz
301389	58	Federscheibe DIN137-B-M6 verz
301749	59	Passscheibe DIN988 8x14x0.5 Stahl



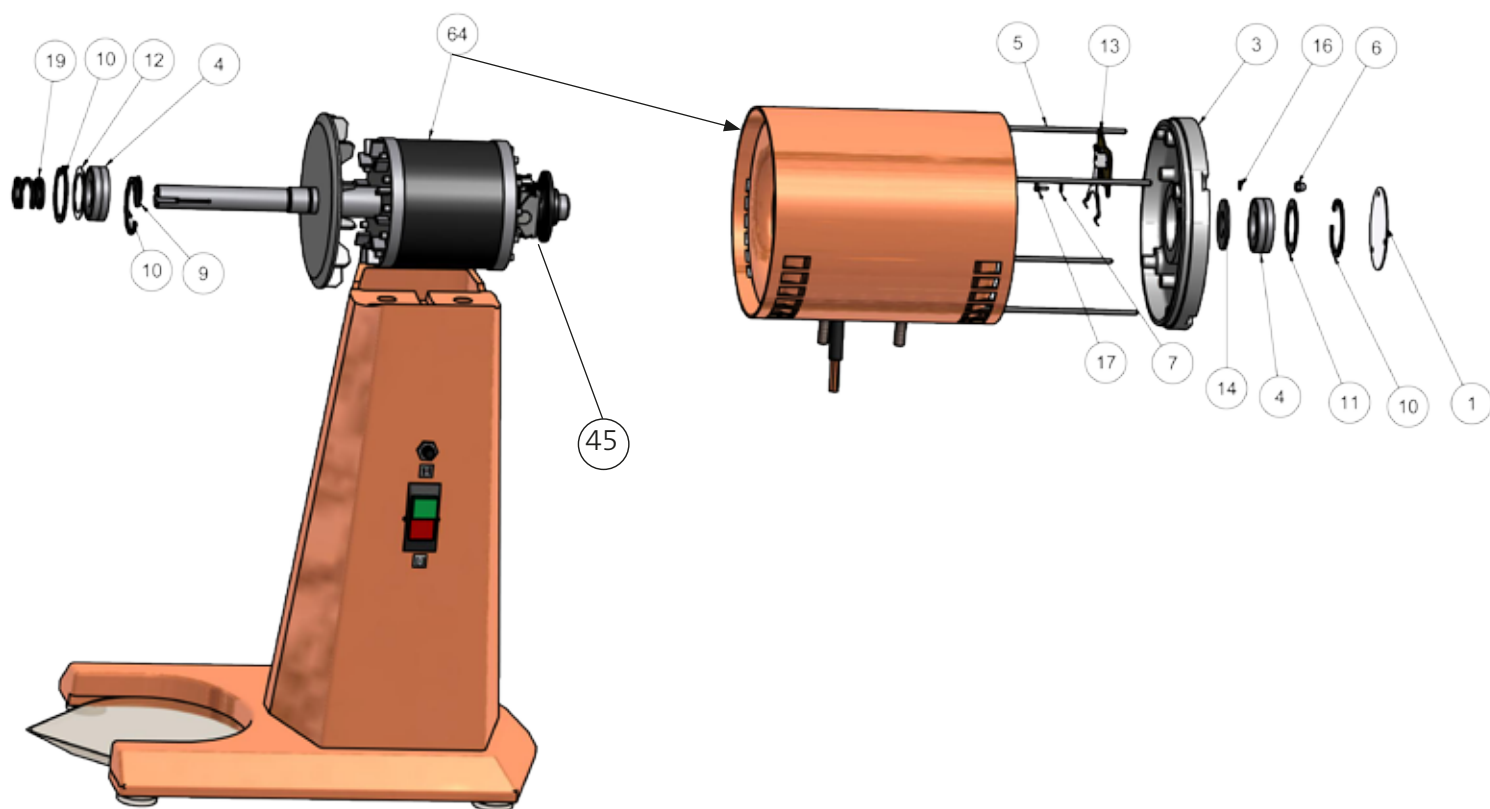
Typ: EK 43 220-240V 50/60Hz

ARTIKEL NR.	ZEICHNUNGS NR.	BESCHREIBUNG
305515	16	Federring DIN127-A-M4 verz
305647	18	Scheibe ISO7089 DIN125-A-M4 verz
302008	19	Druckfeder Federst. efv.IV 2,5-24,5x18-3,5 Win.
305039	29	Grundplatte EK43 (FARBE ANGEBEN)
301512	31	Ls-Schr ISO7045 DIN7985-M4x12 Form H verz
305648	32	Scheibe ISO7089 DIN125-A-M5 verz
302763	33	PVC-Fuss
305398	34	Schild_Pull Power
305615	47	Zyl-Schr ISO1207 DIN84A-M4x16 verz
302079	48	Litze_grün_gelb(mit Kabelschuh)
300486	49	Auffangteller(2AT)Makrolon 85-004



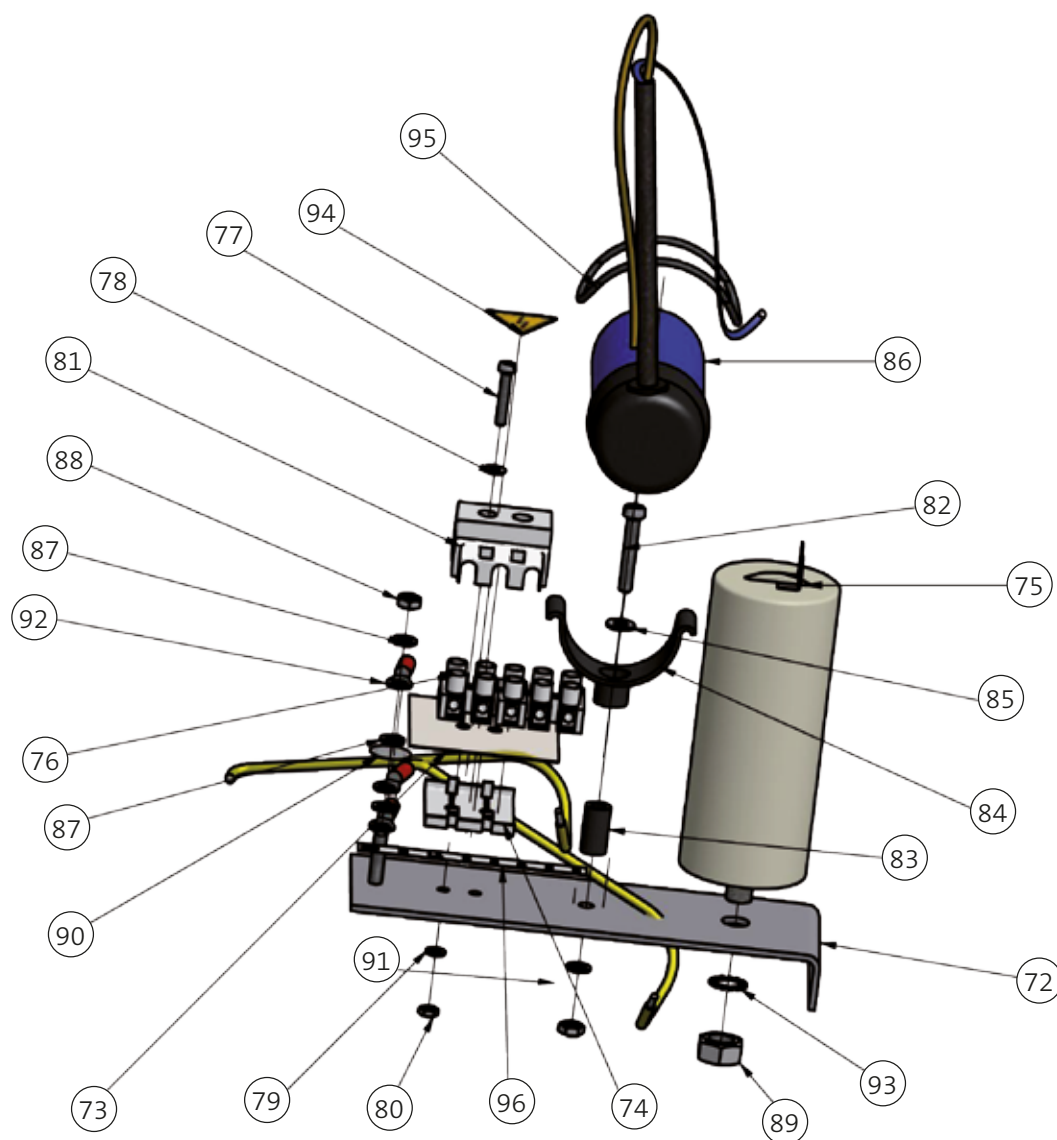
Typ: EK 43 220-240V 50/60Hz

ARTIKEL NR.	ZEICHNUNGS NR.	BESCHREIBUNG
300685	1	Deckel poliert
300220	3	Lagerschild
301016	4	Rillenkugellager 6004-ZZ
301515	5	Gewindebolzen DIN976B-M4x220 blank
305547	6	Hutmutter DIN1587 M4 Gal Zn
301602	7	Federring DIN127-A-M3 verz
301691	9	Si-Ring As DIN471 20x1.2 schw
301754	10	Si-Ring In DIN472 42x1.75 schw
301725	11	Passscheibe 25 x 35 x 0,5
301762	12	Ausgleichscheibe 30x41x0,5
305472	13	Zentrifugalschalter feststehend EK43
302549	14	Kugellagerscheibe 38,8 x 20 x 2mm
305515	16	Federring DIN127-A-M4 verz



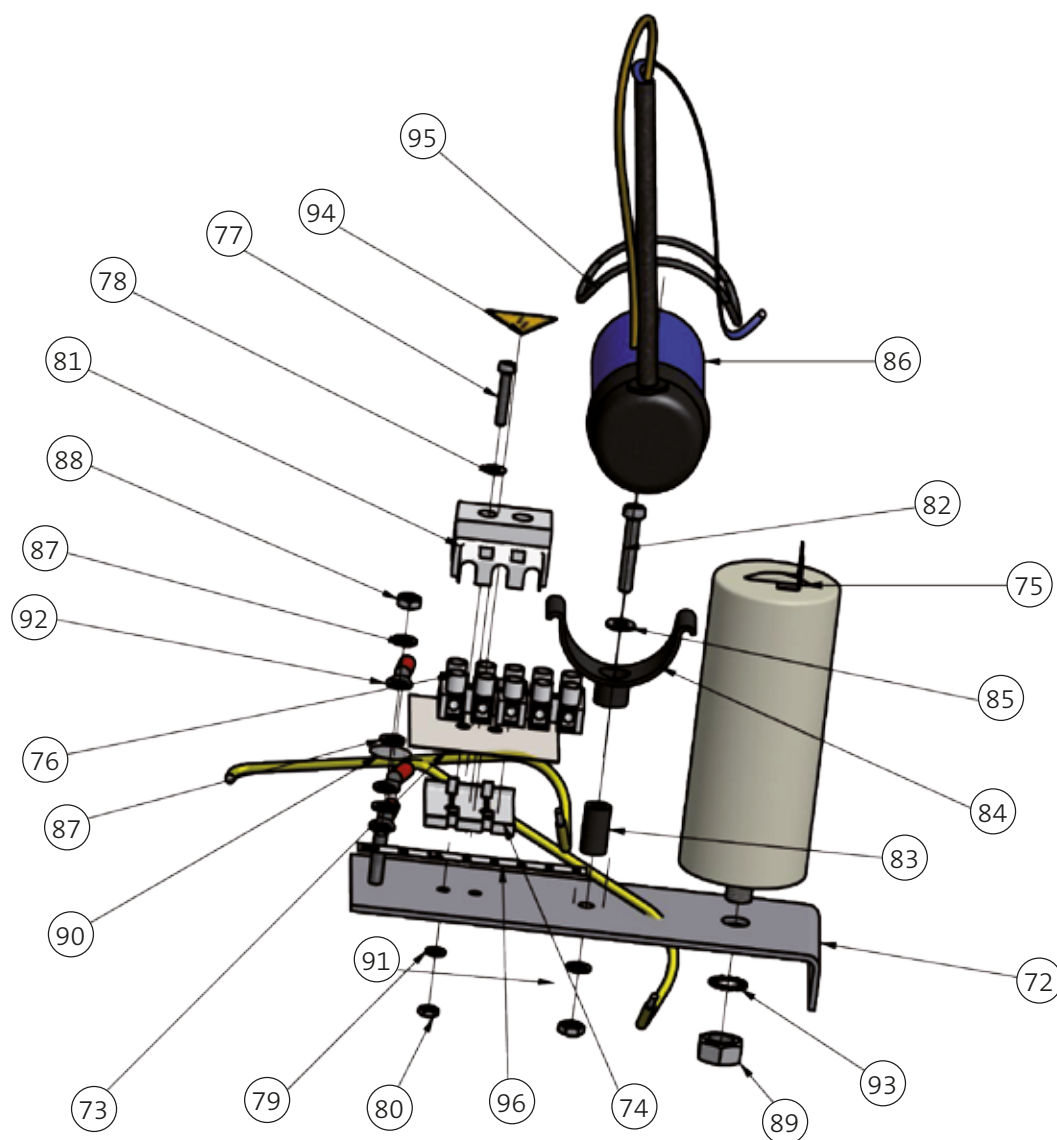
Typ: EK 43 220-240V 50/60Hz

ARTIKEL NR.	ZEICHNUNGS NR.	BESCHREIBUNG
305612	17	Zyl-Schr ISO1207 DIN84A-M3x8 verz
302008	19	Druckfeder Federst. efv.IV 2,5-24,5x18-3,5 Win.
306023	45	Rückholfeder Fliehkraftschalter 50Hz
306024	45	Rückholfeder Fliehkraftschalter 60Hz (rote Kennzeichnung)
302591	64	Motor 220-240V/50Hz EK43 Rotor + Stator + drehender Zentrifugalschalter + 50Hz-Feder (FARBE ANGEBEN)



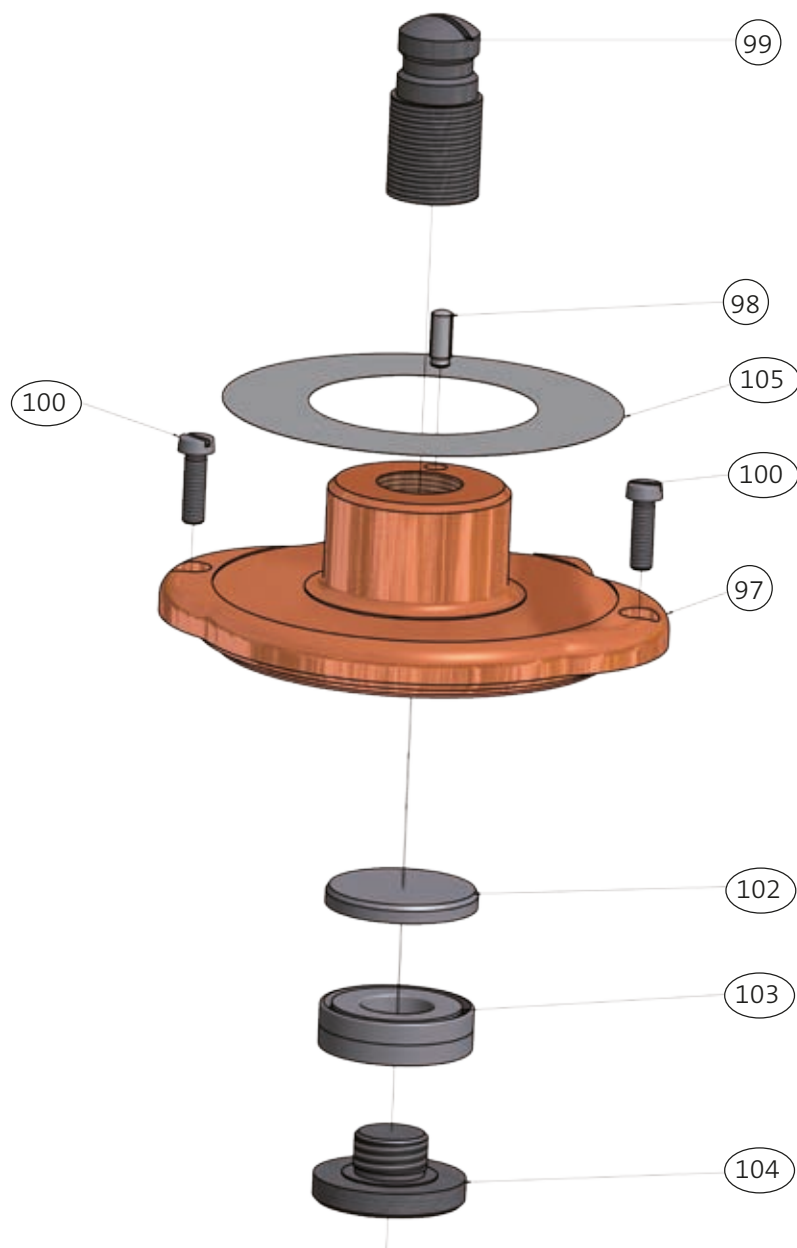
Typ: EK 43 220-240V 50/60Hz

ARTIKEL NR.	ZEICHNUNGS NR.	BESCHREIBUNG
303829	72	Montageplatte
302176	73	Isolierstück 50x47x0,25; 2xD=4mm
302497	74	Bodenplatte (nur für CE)
309653	75	Betriebskondensator_25uF
302460	76	Klemmleiste 3-pol. 323-FU-18,5-HDS/03 Ident-Nr.4
301277	77	Zyl-Schr ISO1207 DIN84A-M3x18 verz
305644	78	Scheibe ISO7089 DIN125-A-M3 verz
301602	79	Federring DIN127-A-M3 verz
305541	80	6kt-Mu ISO4032 DIN934-M3-0.8d verz
302498	81	Abdeckkappe A
301463	82	Pan-Head-Schr ISO1580 DIN85A-M4x25 verz
300964	83	Abstandsrolle Polystyrol schwarz 4,5_D 8,0
302749	84	Befest.-Schelle C3 #Polyamid 6, schwarz



Typ: EK 43 220-240V 50/60Hz

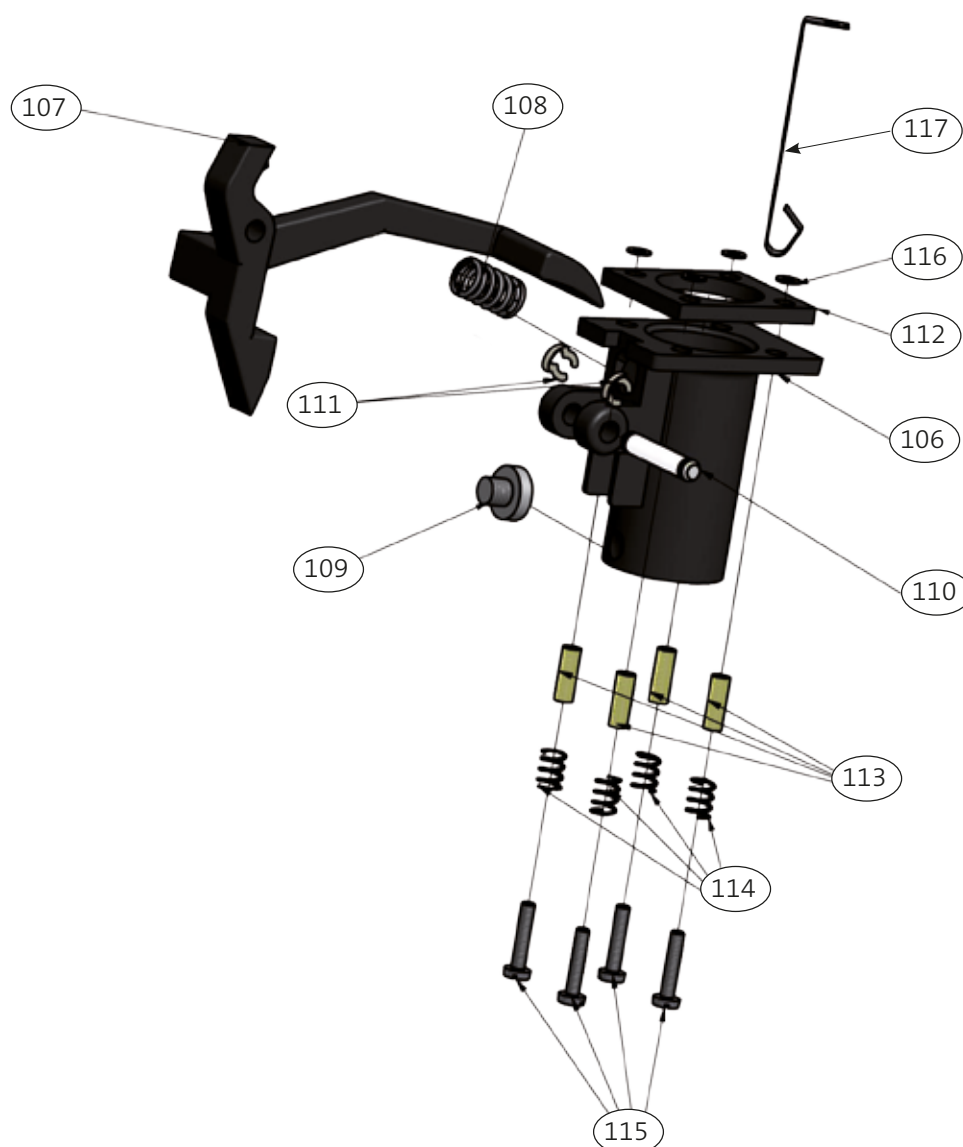
ARTIKEL NR.	ZEICHNUNGS NR.	BESCHREIBUNG
305647	85	Scheibe ISO7089 DIN125-A-M4 verz
302204	86	Anlaßkondensator 180µF 220V/50Hz #Typ MEK m. 4,7K-
305515	87	Federring DIN127-A-M4 verz
305542	88	6kt-Mu ISO4032 DIN934-M4-0.8d verz
301658	89	6kt-Mu ISO4032 DIN934-M8-0.8d verz
301825	90	Schutzzeichen (ERDE)
302079	91	Litze_grün_gelb_lg300
302477	92	Kabelschuh RSQ 7153 o.Iso. A 4-1
307033	93	FächerscheibeA8
301900	94	Schild_Elektrische Spannung_23,7x20,5
302750	95	Schlaufe für Anlasskondensator
301966	96	Schild Kennzeichn 72x7 sw Aufdruck E+N L1 123456



Typ: EK 43 220-240V 50/60Hz

ARTIKEL NR. ZEICHNUNGS NR. BESCHREIBUNG

ARTIKEL NR.	ZEICHNUNGS NR.	BESCHREIBUNG
300224	97	Mahlgehäusedeckel EK43 Kaffee-Mohn-Leinsaat (FARBE ANGEBEN)
300225	(97)	Mahlgehäusedeckel EK43 Pfeffer-Getreide (FARBE ANGEBEN)
301247	98	Zylinderkerbstift M6x16 DIN1470 9SMnPb28K
300950	99	Einstellspindel EK43 M25x0,7 (Kaffee-Mohn-Leinsaat)
300966	(99)	Einstellspindel EK43 M25x1,5 (Pfeffer - Getreide)
305621	100	Zylinderschraube DIN84 M6x20 4.8 gal Zn
300945	102	Druckscheibe 37,5x41,5x5mm
301016	103	Rillenkugellager 6004-ZZ
300949	104	Kugellagersitz EK43 41,5x19mm
102691	105	Mahlgradskala EK43 0,1er Schritte



Typ: EK 43 220-240V 50/60Hz

ARTIKEL NR.	ZEICHNUNGS NR.	BESCHREIBUNG
300278	106	Auslauf
300280	107	Griff
301982	108	Druckfeder d=2,0 vernickelt
302741	109	Stopfen für Sockel
300915	110	Tüthenhalterwelle
301190	111	KL-Sicherung 8 mm
302803	112	Auslaufdichtung_Hanno-ZG
300880	113	Buchse 20 mm vernickelt
301988	114	Druckfeder 9,5 x 13
301340	115	Pan-Head-Schr ISO1580 DIN85A-M5x25 verz
305647	116	Scheibe ISO7089 DIN125-A-M4 verz
301106	117	Kontaktstreifen

Änderungen in der Ersatzteilliste:

NEUE VERSION	ARTIKEL NR.	ZEICHNUNGS- NR.	BESCHREIBUNG	BEMERKUNG
2.0	301758	101	Scheibe St.2K, gestanzt und masch. gerichtet	gelöscht
2.0	101388	68	Bohnenbehälter 500g komplett mit Deckel und Schieber	neu in ET-Liste
2.1	303937	(24)	Mahlscheibensatz EL43 / ELL43 Leinsaat	neu in ET-Liste
2.1	303933	(24)	Mahlscheibensatz EM43 / EMM43 Mohn	neu in ET-Liste
2.1	303935	(24)	Mahlscheibensatz EG43 / EGG43 Getreide	neu in ET-Liste
2.1	300116	(26)	Vorbrecher komplett mit Feder für Gewürze, Leinsaat, Mohn, Getreide (50/60Hz)	neu in ET-Liste
2.2	306023	45	Rückholfeder Fliehkraftschalter 50Hz	neu in ET-Liste
2.2	306024	45	Rückholfeder Fliehkraftschalter 60Hz (rote Kennzeichnung)	neu in ET-Liste
2.2	302591	64	Motor 220-240V/50Hz EK43 Rotor + Stator + drehender Zentrifugalschalter + 50Hz-Feder (FARBE ANGEBEN)	Korrektur, Zusammenfassung
2.2	300225	(97)	Mahlgehäusedeckel EK43 Pfeffer-Getreide (FARBE ANGEBEN)	neu in Ersatzteilliste
2.2	300966	(99)	Einstellspindel EK43 M25x1,5 (Pfeffer - Getreide)	neu in Ersatzteilliste
2.3	105168	-	Klübersynth UH1 64-62 Tube 50g (für Motorachse / Vorbrecher)	neu in Ersatzteilliste